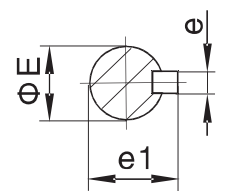
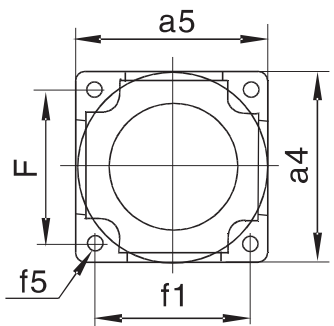
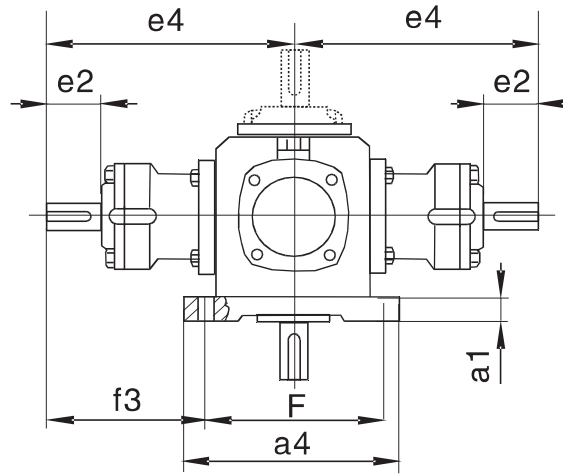
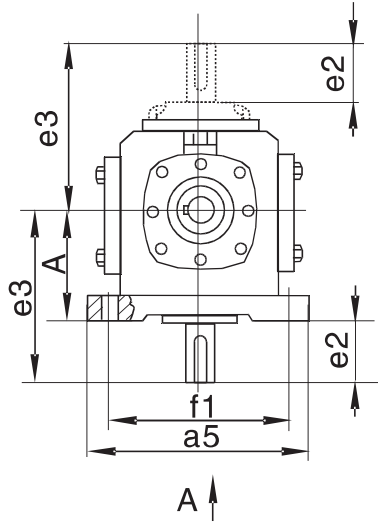




Felandia

Felandia nurkreduktor T -D / Felandia T bevel gearbox -D



A T(2.4.6.8.10.12.16)

Size position	Size code	WT2	WT4	WT6	WT7	WT8
		Appearance size				
Appearance size	A(h13)	52	76	90	100	115
	a1	10	17	17	20	23
	a2	45	62	81	92	102
	a4	100	155	190	210	235
	a5	100	155	190	210	235
	A6	104	152	177	199	229.5
Size of longitudinal shaft	ϕE	15k6	19k6	25k6	32k6	40k6
	e	5	6	8	10	12
	e1	17	21.5	28	35	43
	e2	33	38	50	62	75
	e3	90	116	157	175	208
	e4	124	180	222	265	308
Bottom installation size	F	84	125	152	174	195
	f1	84	125	152	174	195
	f2	48	53.5	81	88	110.5
	f3	82	117.5	146	178	210.5
	f4	/	/	/	/	/
	f5	4 - $\phi 9$	4 - $\phi 10.5$	4 - $\phi 14$	4 - $\phi 14$	4 - $\phi 14$